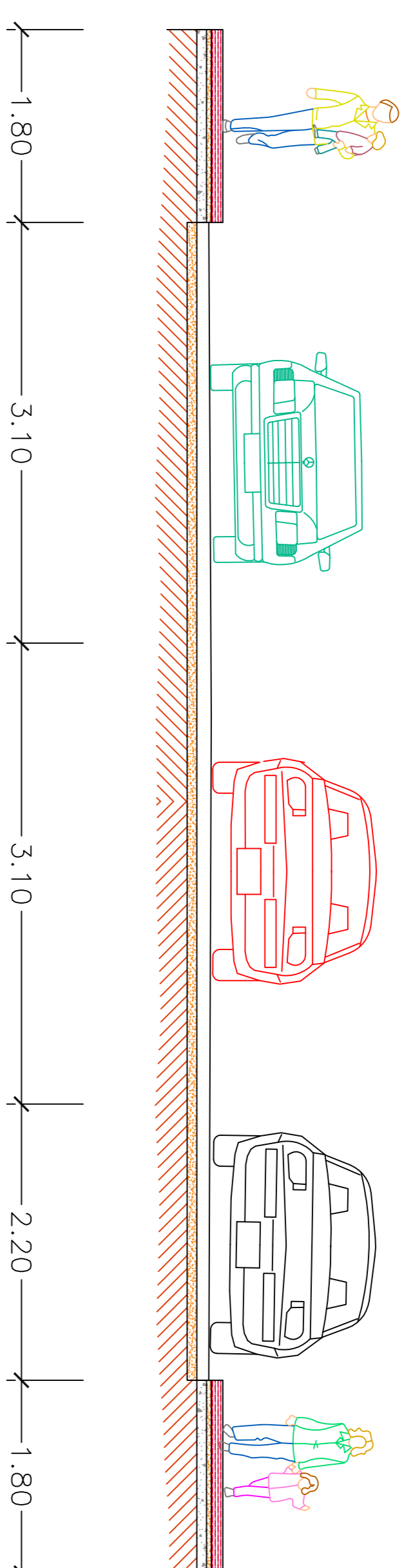
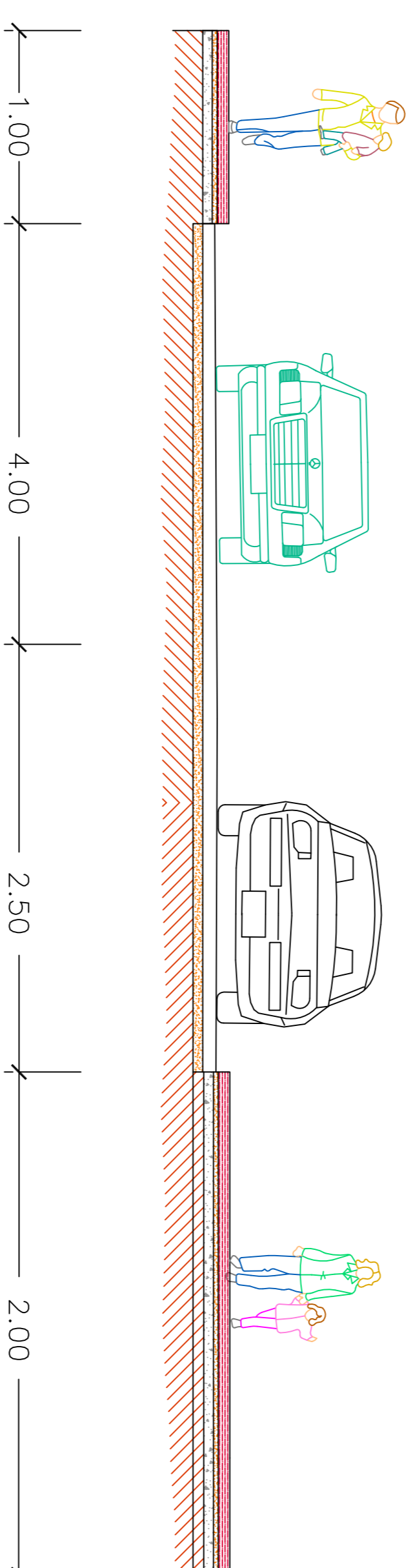


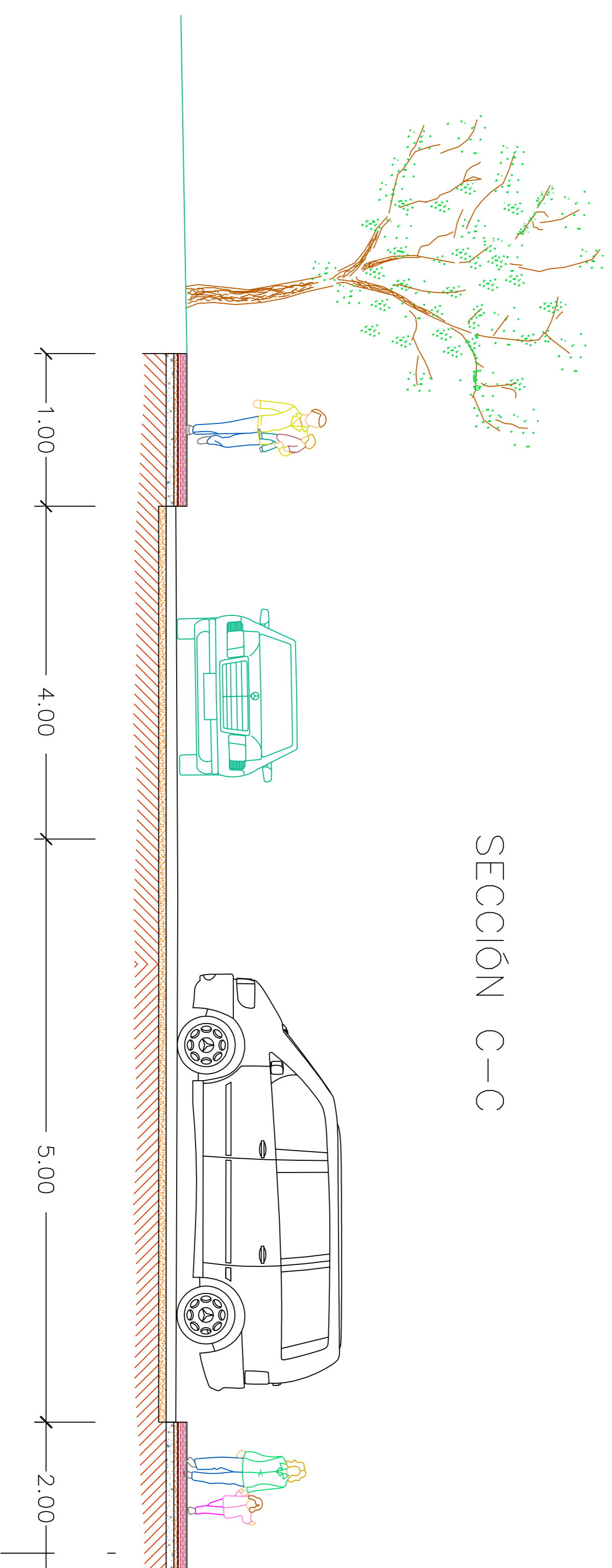
SECCIÓN A-A



SECCIÓN B-B



SECCIÓN C-C



PROYECTO: URBANIZACIÓN RÍAS 5 Y 6 EN SANTA LUCÍA

PROMOTOR: CONCEJO DE MORANÁ

SITUACIÓN: MORANÁ - FONTEVEDRA

PLANO: SECCIONES TIPO

FECHA
DICIEMBRE 2008

ESCALA

EL INGENIERO
ALFREDO MONTORO VAZ